

TRIGGER MINI CYLINDER



TRIGGER MINI CYLINDER

Heijastinkulmat:

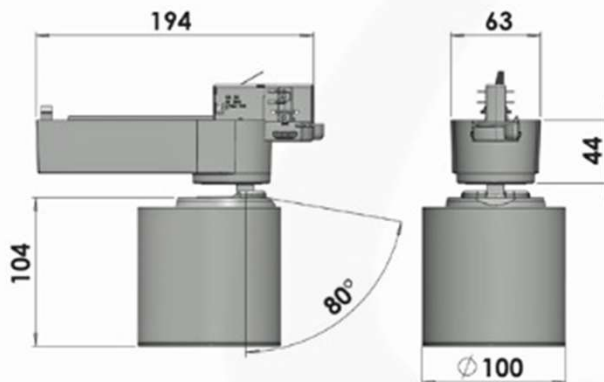
COB 1206: 15°, 20°, 30°, 50°

Teho 10W-42W

Valovirta 1150lm-5050lm

CASAMBI

DALI



LIVAL

Trigger Mini Cylinder on tehokas passiivijäähdytteinen kohdevalaisin, jonka runko myötäilee siististi kosketinkiskoa. Trigger Cylinder -valaisimeen verrattuna mini-versio on nimensä mukaisesti hieman pienempikokoisella rungolla varustettu tuote. Trigger Mini Cylinder antaa tehokkaan spottimaisen valon, jonka myötä tuote sopii hyvin kohdevalaistukseen. Valaisin on metallirunkoinen ja käy Nordic Aluminumin 3-vaihe kiskoon. Valon värin yhtenäisyys: MacAdams 2 SDCM.

Tuotteella on tehtaan myöntämä 5-vuoden takuu.

Valonlähde vaihtoehdot

CRI 80+ 2700K, 3000K, 4000K, 5000K

CRI 90+ ON BLL 2700K

CRI 90+ BLL 3000K, 3500K, 4000K

Brilliant vivid 3000K, 4000K, 5000K

Meat 2000K, Bakery 2400K

Valon värin yhtenäisyys

MacAdams 2 SDCM

Valovirta

1150lm-5050lm

Teho

10W-42W

Valovirran ylläpito

50 000h (L80 B10)

Materiaali

Runko pulverimaalattua alumiinia

Asennus

Kiskokiinnitys

Jäähdytys

Passiivijäähdytys

Kotelointiluokka

IP20

Väri

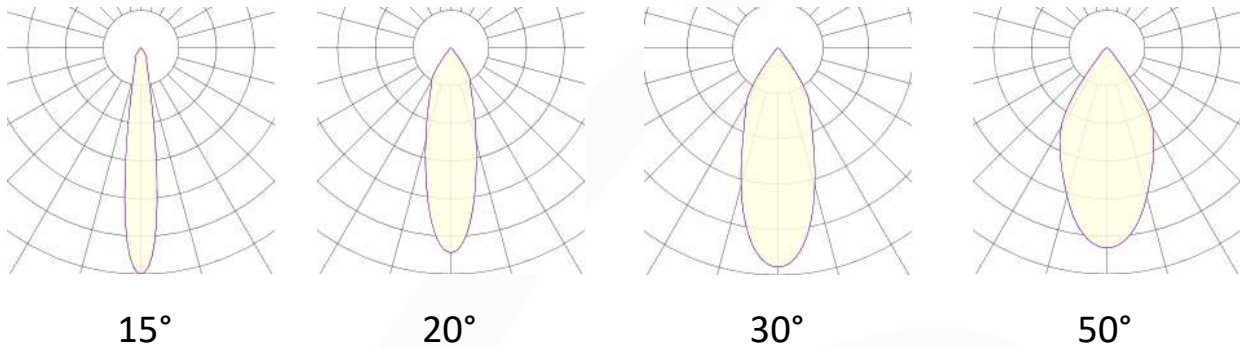
Valkoinen (~RAL 9016), Hopea (~RAL 9006), Musta (~RAL 9005)

SKILUX VALAISTUS

www.skilux.fi

TRIGGER MINI CYLINDER

Valonjakokäyrät



LED Module: Samsung LED - COB luminous flux:

300mA-1050mA

Output Current	Module Wattage	System Wattage	CRI 80+		CRI 80+ 5000K	CRI 90+		CRI 90+	
			3000K	4000K		2700K	3000K	3500K	CRI 90+ 4000K
450mA	15W	17W	2475Lm	2550Lm	2575Lm	1950Lm	2025Lm	2050Lm	2150Lm
900mA	32W	32W	4425Lm	4525Lm	4575Lm	3450Lm	3600Lm	3650Lm	3850Lm
1050mA	38W	38W	4925Lm	5050Lm	5125Lm	3850Lm	4000Lm	4075Lm	4300Lm



Kysy muut Lumen ja Watti arvot teknisestä tuestamme: tekninentuki@skilux.fi

SKILUX VALAISTUS
www.skilux.fi

