

METEOR DL



Värit: ○ ● ●

METEOR DL

Heijastinkulmat:

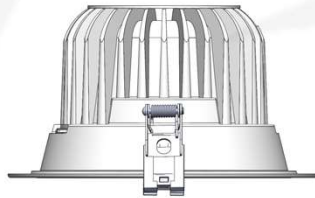
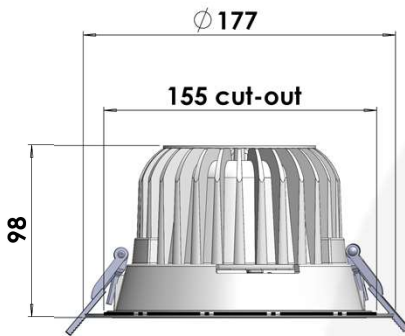
COB 1206: 10°, 24°, 30°, 50°

COB 1212: 20°, 40°, 60°

Teho 10W-55W

Valovirta 1150lm-7225lm

CASAMBI



LIVAL

Meteor dl on tehokas passiivijäähdytyksellä varustettu alasvalo. Tämä korkeatasoinen, Suomessa valmistettu yleisvalaisin on erinomainen valinta kustannustehokkaaseen ja vaativaan yleisvalaistukseen. Tuote antaa tasaisen valon ja sopii hyvin mm. käytävävalaistukseen sekä korkean tilan valaistukseen. Meteor DL alasvalon käyttöikä on n.50 000h (L80 B10). Valaisimeen on saatavilla eri kokosiin asennusreikiin sopiva asennuskehys. Tuote on mahdollista saada myös Dali himmennyksellä tai Casambi -valaistuksenohjauksella. Valon väri yhtenäisyys: MacAdams 2 SDCM.

Tuotteella on tehtaan myöntämä 5-vuoden takuu.

Valonlähde vaihtoehdot

CRI 80+ 2700K, 3000K, 4000K, 5000K

CRI 90+ ON BLL 2700K

CRI 90+ BLL 3000K, 3500K, 4000K

Brilliant vivid 3000K, 4000K, 5000K

Meat 2000K, Bakery 2400K

Valon värin yhtenäisyys

MacAdams 2 SDCM

Valovirta

1150lm-7225lm

Teho

10W-55W

Valovirran ylläpito

50 000h (L80 B10)

Materiaali

Runko pulverimaalattua alumiinia

Asennus

Uppoasennus

Jäähdytys

Passiivijäähdytys

Kotelointiluokka

IP20

Väri

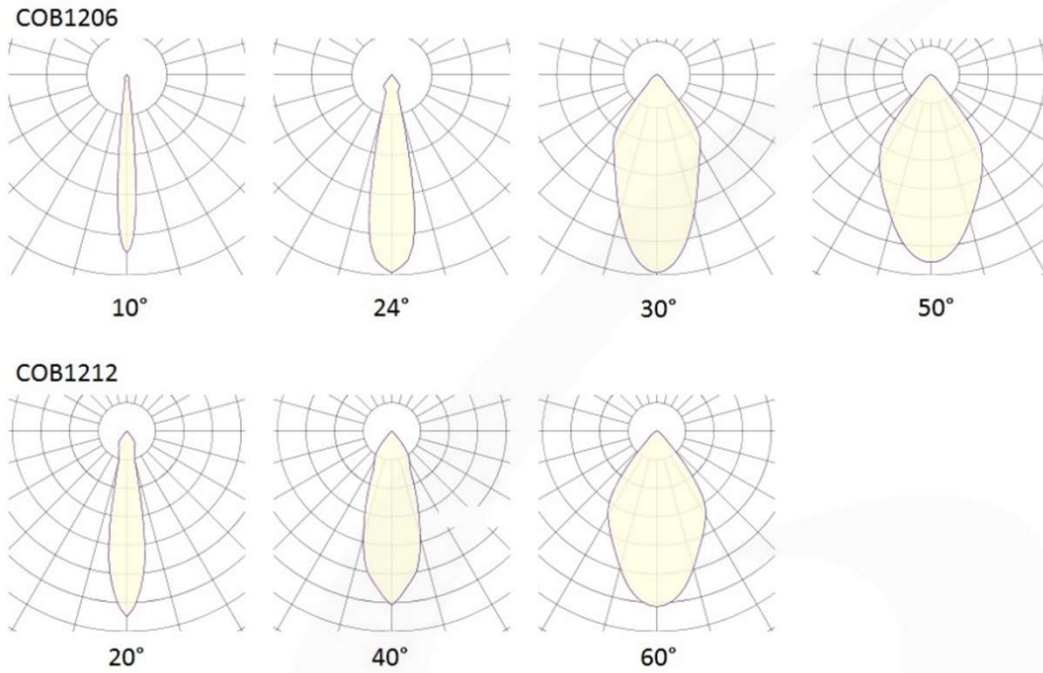
Valkoinen (-RAL 9016), Hopea (-RAL 9006), Musta (-RAL 9005)

SKILUX VALAISTUS

www.skilux.fi

METEOR DL

Valonjakokäyrät



LED Module: Samsung LED - COB luminous flux:

300mA-1200mA

Output	Module	System	CRI 80+	CRI 80+	CRI 80+	CRI 90+	CRI 90+	CRI 90+	CRI 90+
Current	Wattage	Wattage	3000K	4000K	5000K	2700K	3000K	3500K	4000K
650mA	23W	25W	3450Lm	3525Lm	3575Lm	On BBL	Below BBL	Below BBL	CRI 90+
900mA	33W	35W	4450Lm	4575Lm	4625Lm	2700Lm	2800Lm	2850Lm	3000Lm
1050mA	39W	43W	5025Lm	5150Lm	5200Lm	3500Lm	3625Lm	3675Lm	3875Lm
						3925Lm	4075Lm	4150Lm	4350Lm

LED Module: Samsung LED - COB luminous flux:

300mA-1400mA

650mA	22W	25W	3700Lm	3800Lm	3825Lm	2900Lm	3000Lm	3050Lm	3225Lm
1050mA	36W	40W	5625Lm	5775Lm	5850Lm	4400Lm	4575Lm	4650Lm	4900Lm
1400mA	49W	55W	7000Lm	7200Lm	7300Lm	5250Lm	5500Lm	5600Lm	5950Lm

Sähkönumerot

Meteor DL lisävarusteet

Sähkönumero	Tekninen nimi	Väri	Halkaisija (mm)
4262706	asennuskehys 200mm, Musta	Musta	200
4262705	asennuskehys 200mm, Valkoinen	Valkoinen	200
4262704	asennuskehys 200mm, Hopea	Hopea	200
4262695	asennuskehys jousilla 245, Ho	Hopea	245
4262697	asennuskehys jousilla 245, Mu	Musta	245
4262696	asennuskehys jousilla 245, Va	Valkoinen	245

METEOR DL Sähkönumerot

Sähkönumero	Tekninen nimi	Väri	Valovirta (lm)	Valotehokkuus (W)
4135850	1330lm/930 18W 60° Ho	Hopea	1330	18
4135851	1330lm/930 18W 60° Mu	Musta	1330	18
4135852	1330lm/930 18W 60° Va	Valkoinen	1330	18
4135861	1420lm/940 18W 60° Ho	Hopea	1420	18
4135860	1420lm/940 18W 60° Mu	Musta	1420	18
4135859	1420lm/940 18W 60° Va	Valkoinen	1420	18
4135844	1651lm/830 18W 60° Ho	Hopea	1651	18
4135845	1651lm/830 18W 60° Mu	Musta	1651	18
4135846	1651lm/830 18W 60° Va	Valkoinen	1651	18
4135838	1694lm/840 18W 60° Ho	Hopea	1694	18
4135839	1694lm/840 18W 60° Mu	Musta	1694	18
4135840	1694lm/840 18W 60° Va	Valkoinen	1694	18
4135855	1773lm/930 24W 60° Ho	Hopea	1773	24
4135854	1773lm/930 24W 60° Mu	Musta	1773	24
4135853	1773lm/930 24W 60° Va	Valkoinen	1773	24
4135856	1894lm/940 24W 60° Ho	Hopea	1894	24
4135857	1894lm/940 24W 60° Mu	Musta	1894	24
4135858	1894lm/940 24W 60° Va	Valkoinen	1894	24
4135849	2202lm/830 24W 60° Ho	Hopea	2202	24
4135848	2202lm/830 24W 60° Mu	Musta	2202	24
4135847	2202lm/830 24W 60° Va	Valkoinen	2202	24
4135843	2259lm/840 24W 60° Ho	Hopea	2259	24
4135842	2259lm/840 24W 60° Mu	Musta	2259	24
4135841	2259lm/840 24W 60° Va	Valkoinen	2259	24
4262404	2858lm/830 34W 10° Ho	Hopea	2858	34
4262405	2858lm/830 34W 10° Mu	Musta	2858	34
4262406	2858lm/830 34W 10° Va	Valkoinen	2858	34
4262398	2869lm/830 34W 30° Ho	Hopea	2869	34
4262399	2869lm/830 34W 30° Mu	Musta	2869	34
4262400	2869lm/830 34W 30° Va	Valkoinen	2869	34
4262407	2884lm/830 34W 50° Ho	Hopea	2884	34
4262408	2884lm/830 34W 50° Mu	Musta	2884	34
4262409	2884lm/830 34W 50° Va	Valkoinen	2884	34
4262401	2902lm/830 34W 24° Ho	Hopea	2902	34
4262402	2902lm/830 34W 24° Mu	Musta	2902	34
4262403	2902lm/830 34W 24° Va	Valkoinen	2902	34
4262428	2932lm/840 34W 10° Ho	Hopea	2932	34
4262429	2932lm/840 34W 10° Mu	Musta	2932	34
4262430	2932lm/840 34W 10° Va	Valkoinen	2932	34
4262422	2942lm/840 34W 30° Ho	Hopea	2942	34
4262423	2942lm/840 34W 30° Mu	Musta	2942	34
4262424	2942lm/840 34W 30° Va	Valkoinen	2942	34
4262431	2952lm/840 34W 50° Ho	Hopea	2952	34
4262432	2952lm/840 34W 50° Mu	Musta	2952	34
4262433	2952lm/840 34W 50° Va	Valkoinen	2952	34
4262425	2977lm/840 34W 24° Ho	Hopea	2977	34
4262426	2977lm/840 34W 24° Mu	Musta	2977	34
4262427	2977lm/840 34W 24° Va	Valkoinen	2977	34

METEOR DL Sähkönumerot

Sähkönumero	Tekninen nimi	Väri	Valovirta (lm)	Valotehokkuus (W)
4262416	3531lm/830 42W 10° Ho	Hopea	3531	42
4262417	3531lm/830 42W 10° Mu	Musta	3531	42
4262418	3531lm/830 42W 10° Va	Valkoinen	3531	42
4262410	3545lm/830 42W 30° Ho	Hopea	3545	42
4262411	3545lm/830 42W 30° Mu	Musta	3545	42
4262412	3545lm/830 42W 30° Va	Valkoinen	3545	42
4262419	3563lm/830 42W 50° Ho	Hopea	3563	42
4262420	3563lm/830 42W 50° Mu	Musta	3563	42
4262421	3563lm/830 42W 50° Va	Valkoinen	3563	42
4262413	3586lm/830 42W 24° Ho	Hopea	3586	42
4262414	3586lm/830 42W 24° Mu	Musta	3586	42
4262415	3586lm/830 42W 24° Va	Valkoinen	3586	42
4262440	3622lm/840 42W 10° Ho	Hopea	3622	42
4262441	3622lm/840 42W 10° Mu	Musta	3622	42
4262442	3622lm/840 42W 10° Va	Valkoinen	3622	42
4262434	3637lm/840 42W 30° Ho	Hopea	3637	42
4262435	3637lm/840 42W 30° Mu	Musta	3637	42
4262436	3637lm/840 42W 30° Va	Valkoinen	3637	42
4262443	3655lm/840 42W 50° Ho	Hopea	3655	42
4262444	3655lm/840 42W 50° Mu	Musta	3655	42
4262445	3655lm/840 42W 50° Va	Valkoinen	3655	42
4262437	3679lm/840 42W 24° Ho	Hopea	3679	42
4262438	3679lm/840 42W 24° Mu	Musta	3679	42
4262439	3679lm/840 42W 24° Va	Valkoinen	3679	42
4262452	5024lm/830 55W 20° Ho	Hopea	5024	55
4262454	5024lm/830 55W 20° Mu	Musta	5024	55
4262453	5024lm/830 55W 20° Va	Valkoinen	5024	55
4262458	5046lm/830 55W 60° Ho	Hopea	5046	55
4262460	5046lm/830 55W 60° Mu	Musta	5046	55
4262459	5046lm/830 55W 60° Va	Valkoinen	5046	55
4262446	5101lm/830 55W 40° Ho	Hopea	5101	55
4262448	5101lm/830 55W 40° Mu	Musta	5101	55
4262447	5101lm/830 55W 40° Va	Valkoinen	5101	55
4262455	5154lm/840 55W 20° Ho	Hopea	5154	55
4262457	5154lm/840 55W 20° Mu	Musta	5154	55
4262456	5154lm/840 55W 20° Va	Valkoinen	5154	55
4262461	5177lm/840 55W 60° Ho	Hopea	5177	55
4262463	5177lm/840 55W 60° Mu	Musta	5177	55
4262462	5177lm/840 55W 60° Va	Valkoinen	5177	55
4262449	5233lm/840 55W 40° Ho	Hopea	5233	55
4262451	5233lm/840 55W 40° Mu	Musta	5233	55
4262450	5233lm/840 55W 40° Va	Valkoinen	5233	55


Yleisnimi	Alasvalo
Tuotenimi	Meteor DL
Kattoasennus	Kyllä
Suunnattavuus	ei suunnattavissa - EV011545
Sisältää lampun	Kyllä
Lamppujen/moduulien luk	1
Valonlähteen tyyppi	LED, kiinteä - EV011515
Sisältää ohjauslaitteen	Kyllä
Kotelon materiaali	alumiini - EV000072
Nimellisjännitealue (V)	230
Pinnan suojaus	pinnoitettu jauhemaalauksella - EV008895
Rungon väri	valkoinen - EV000202 hopea - EV000205 musta - EV000206
Järjestelmän teho (W)	10W-55W
Suojuksen materiaali	läpinäkyvä lasi - EV006800
Väriämpötila-alue (K)	CRI 80+ 2700K, 3000K, 4000K, 5000K CRI 90+ ON BLL 2700K CRI 90+ BLL 3000K, 3500K, 4000K Brilliant vivid 3000K, 4000K, 5000K Meat 2000K, Bakery 2400K
Harjattu pinta	Ei
LED-nimellisjännite vakiovirralla (mA)	850-1400
Liitäntälaitteen tyyppi	vakiovirtaohjattu LED-liitäntälaite - EV011530
Heijastin	matta - EV000146
Valon jakautuminen (symmetrinen/epäsymmetrinen)	symmetrinen - EV000181
Pituus (mm)	177
Leveys (mm)	177
Himmennys DALI	Optiona
Himmennys ohjelmoitavissa	Optiona Casambi
Korkeus/syvyys (mm)	98
Suojausluokka	II - EV000583
Kotelointiluokka (IP)	IP20 - EV006405
Jännitetyyppi	AC - EV000460
Valon väri	valkoinen - EV000202 keltainen - EV000234 punainen - EV000233
Värintoistoindeksi	80-89 - EV003581
Valonjako	heijastin - EV000278
Avauskulma (määritelty alue)	Kapea, keskileveä, leveä 10°-60°
Valon suunta (suora/epäsuora)	suora - EV000090
Kiinteän lampun energiatehokkuusluokka	A++, A+, A (LED) - EV014986
Valaisimen elinikä L80B10 (h)	50000
Valovirta (lm)	1150-7225
Valotehokkuus (lm/W)	85-125
Värin konsistenssi (MacAdamin ellipsi)	SDCM2 - EV014015

SKILUX VALAISTUS
www.skilux.fi



**Yhteydenotot:
tukku@skilux.fi**

 **Yli 20 –vuotta
suomalaista
valoa**
SKILUX www.skilux.fi

**Yhteyshenkilönne:
Teemu Kekkonen**
 **040 5455 051**

Valaistuksen ammattilainen